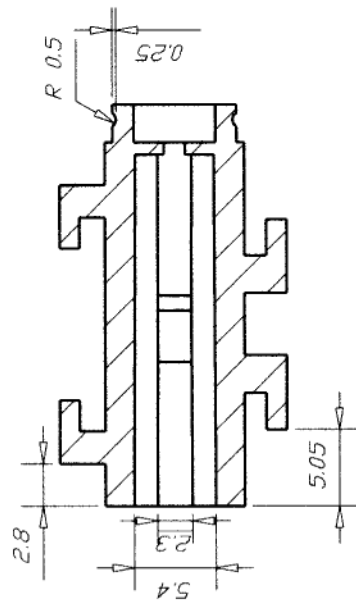
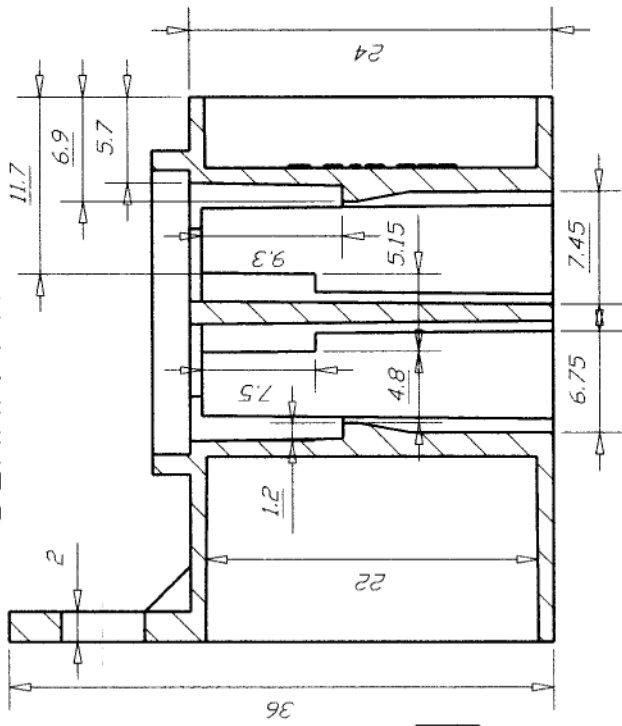
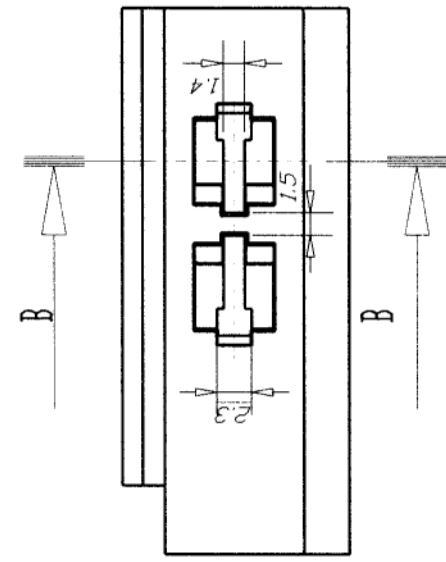
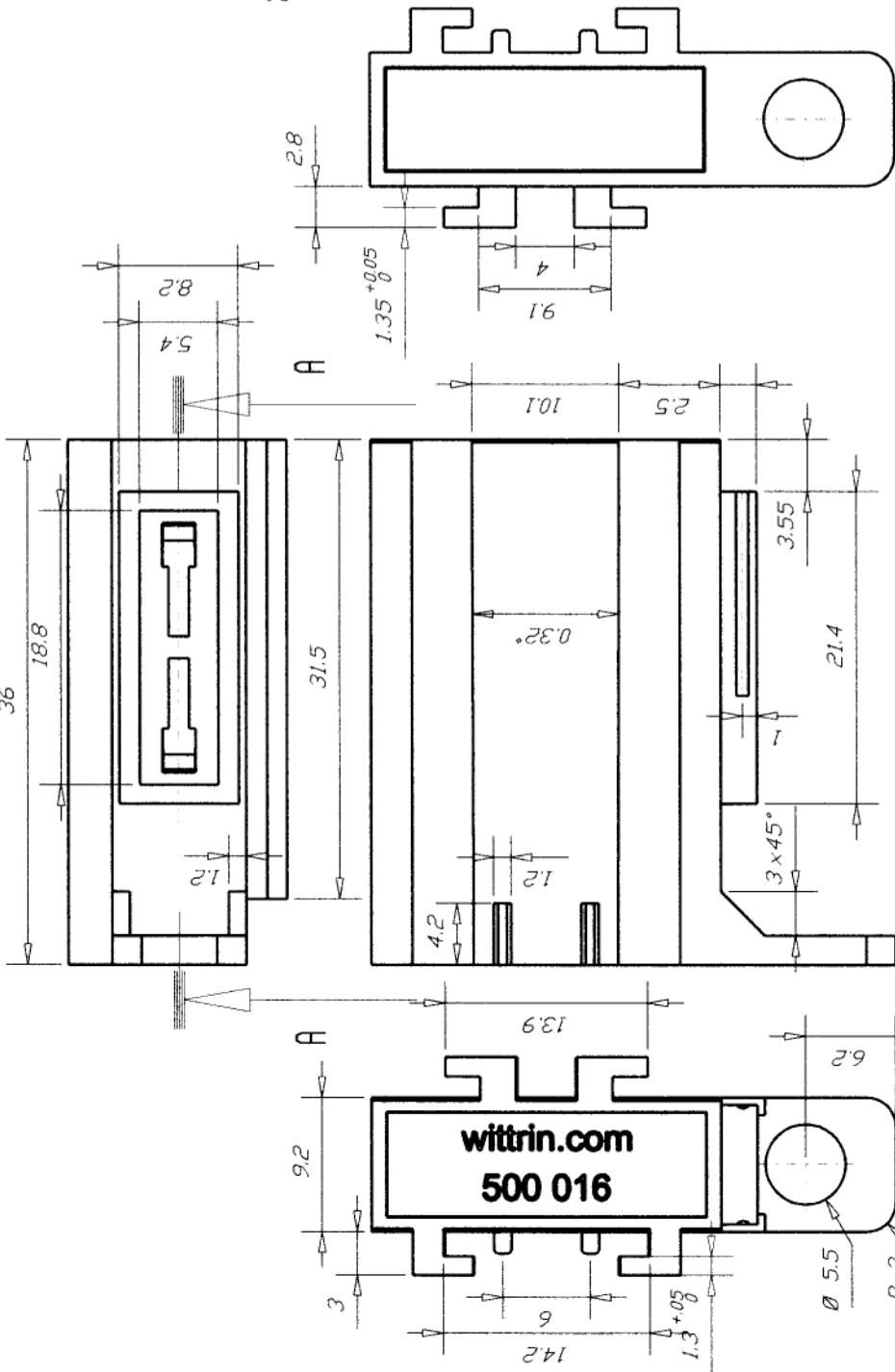


Schnitt A-A



Schnitt B-B



Allgemeinabmessungen nach DIN 16 901-1:20 B		Vermeiden Sie Fehler SIND SIE IM ZWEIFEL ? FRAGEN !		"wi" ATO FUSE Stecksocket Witt.	
Oberflächenbehandlung:		10/08/2006		E-Link	
Ersatzmaterial für den zulässigen Nennstromwert I _n R ₂ beim Sinterproben von nicht verformten Oberflächen bei Folienabsetzen nach IEC 2409		DIN EN 60269-1		F-Gepr.	
Abmessung		21		Maßstab	
bis 2 mm Tiefe		30		40	
bis 7 mm Tiefe		30		31	
bis 15 mm Tiefe		27		23	
bis 25 mm Tiefe		24		18	
ab 25 mm Tiefe		21		11	
Reihen-Nr. 500 016		Hersteller MSB GfR		Reihen-Nr. 500 016	
Maßstab		2:1		Zeichnung - Nr. 500 016	
Blatt-Nr. I		von I		Blatt	
Verzögerung		R0 - G001		Verzögerung	